

## Intégrables DDrop-in bain-marie une cuve capacité 4 GN1/1 avec présentoir A

REPÈRE # \_\_\_\_\_

MODELE # \_\_\_\_\_

NOM # \_\_\_\_\_

SIS # \_\_\_\_\_

AIA # \_\_\_\_\_



341164 (D01C4)

Drop-in bain-marie à eau  
une cuve à encastrer  
capacité 4 GN1/1 et une  
étagère présentoir type A  
avec lampe halogène.

### Description courte

#### Repère No.

Conçu pour servir les aliments dans des récipients gastronomique. Convient aux bacs GN 1/1 d'une hauteur maximale de 200 mm. Le remplissage automatique de l'eau garantit des performances de chauffage constantes et évite la casse de l'appareil. Éléments chauffants en nappe gravé pour maximiser la transmission de la chaleur et réduire les temps de préchauffage. Cuve en acier inoxydable AISI 304 avec coins arrondis pour faciliter les opérations de nettoyage. La cuve est également équipée d'un trou de vidange. La laine de roche de 19 mm d'épaisseur isolée avec une feuille de galvanisation garantit une excellente isolation de la cuve pour réduire la dispersion d'énergie. Étagère élégante de type A conçue pour une visibilité accrue sur la surface pour sublimer les aliments. Étagère équipée de lampes halogènes chaudes.

### Caractéristiques principales

- Protection électronique contre la surchauffe.
- Conçu(e) pour servir les aliments dans des récipients gastronomique.
- Convient aux bacs GN 1/1 d'une hauteur maximale de 200 mm.
- Le remplissage automatique de l'eau garantit des performances de chauffage constantes et protège l'appareil.
- Contrôle précis de la température et réglage à 0,1°C .
- En standard, le produit est livré avec un thermostat à commande numérique qui est conforme aux normes HACCP et fournit une alarme visuelle comme avertissement des températures croissantes ou décroissantes.
- Conçu(e) pour fonctionner avec de l'eau chaude et froide.
- Il est possible de transformer un des GN en distributeur de soupe avec l'accessoire disponible.
- Certifié CB et CE par un organisme tiers indépendant.
- Les aliments introduits à bonne température sont maintenus à cœur à la bonne température selon les Normes Afnor.
- Étagère élégante de type A conçue pour une visibilité accrue sur la surface pour une mise en valeur des aliments.
- [NOT TRANSLATED]
- Conçu(e) pour être positionné(e) dans une installation affleurante offrant une meilleure nettoyabilité et adapté aux installations de conception moderne.

### Construction

- Les éléments chauffants connectés au fond de la cuve sont équipés d'un thermostat de sécurité.
- Le fond de la cuve est incliné pour faciliter l'évacuation de l'eau.
- Protection contre l'eau IPx4.
- Cuve en acier inoxydable AISI 304 avec coins arrondis pour faciliter les opérations de nettoyage. La cuve est également équipée d'un trou de vidange.
- Commande électronique avec affichage de la température.
- Structure de l'étagère en acier inox Aisi

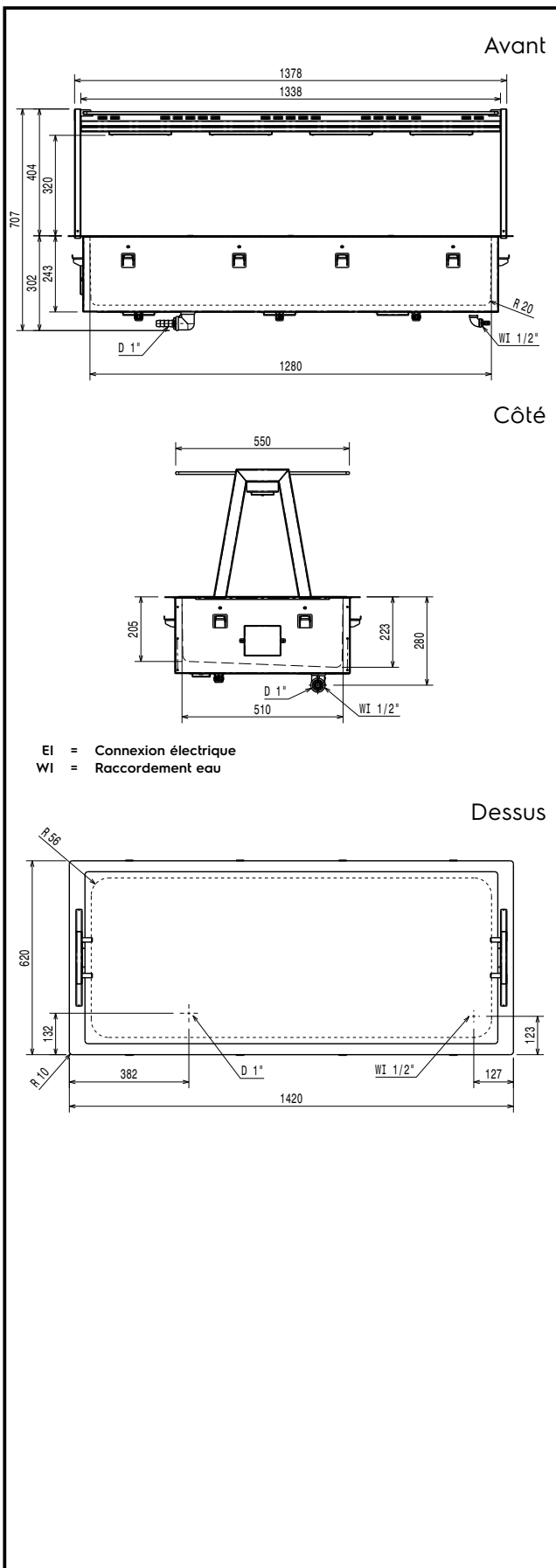
APPROBATION: \_\_\_\_\_

304

### TIT\_Sustainability



- La laine de roche de 19 mm d'épaisseur isolée avec une plaque galvanisée garantit une excellente isolation de la cuve pour réduire la dispersion d'énergie.
- Éléments chauffants en nappe gravée pour maximiser la transmission de la chaleur et réduire les temps de préchauffage.



### Électrique

Voltage :

341164 (D01C4) 220-240 V/1N ph/50/60 Hz

Puissance de raccordement 3.02 kW

### Eau

Raccordement eau "CW" 1/2"

Dimension évacuation

### Informations générales

Largeur extérieure 1420 mm

Profondeur extérieure 620 mm

Hauteur extérieure 664 mm

Poids net : 54.15 kg

Poids brut : 93 kg

Hauteur brute : 1130 mm

Largeur brute : 670 mm

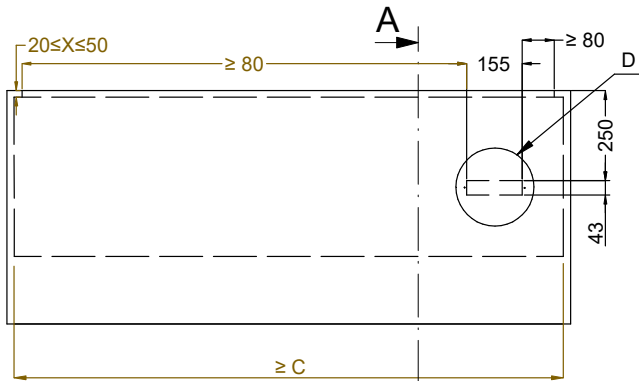
Profondeur brute : 1460 mm

Volume brut : 1.11 m<sup>3</sup>

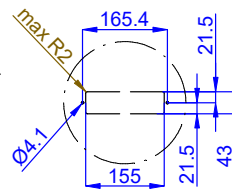
Température dessus : +85 / +95 °C

### Durabilité

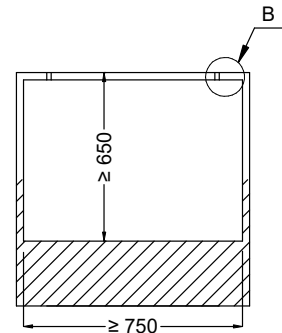
Niveau sonore :



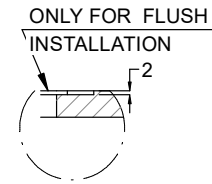
Front view  
Scala: 1:10



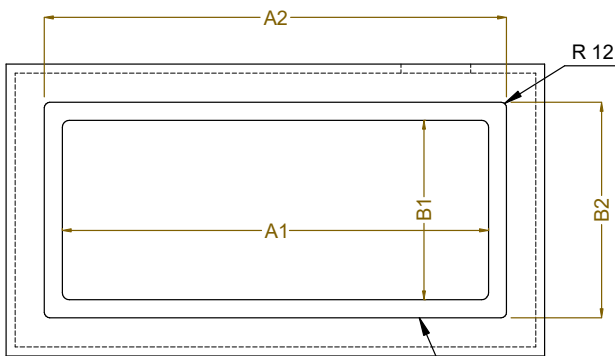
Dettaglio D  
Scala 1:7



Section Cut A-A  
Scala: 1:10



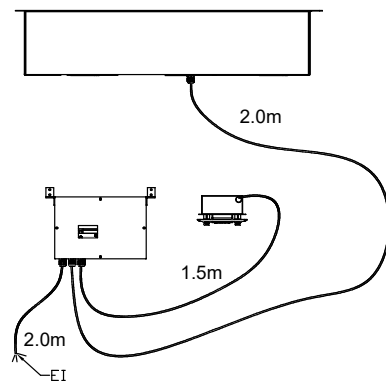
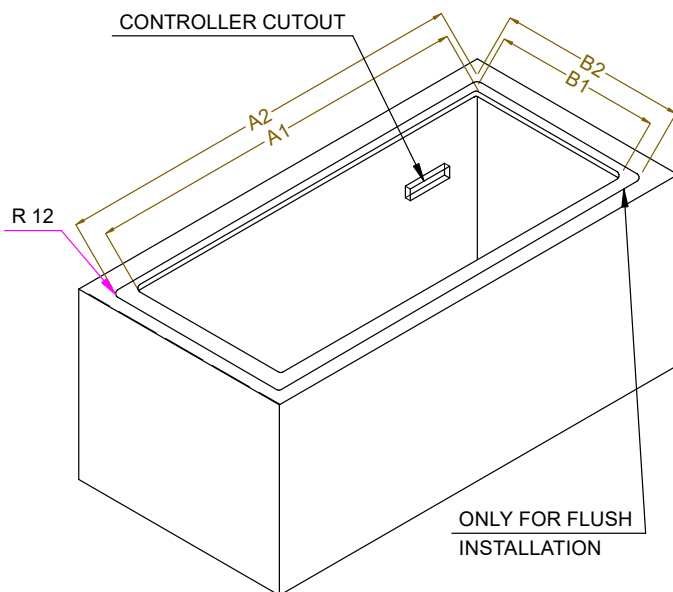
Dettaglio B  
Scala 1:2



Top view  
Scala: 1:10

ONLY FOR FLUSH  
INSTALLATION

CAPACITY	CUTOUT		LOWERING FOR FLUSH INSTALLATION		C
	A1	B1	A2	B2	
2GN	740	580	774	624	880
3GN	1070		1104		1200
4GN	1390		1424		1530



595T03500 - WATER BAIN MARIE SINGLE WELL OVERSH. ON THE FRAME